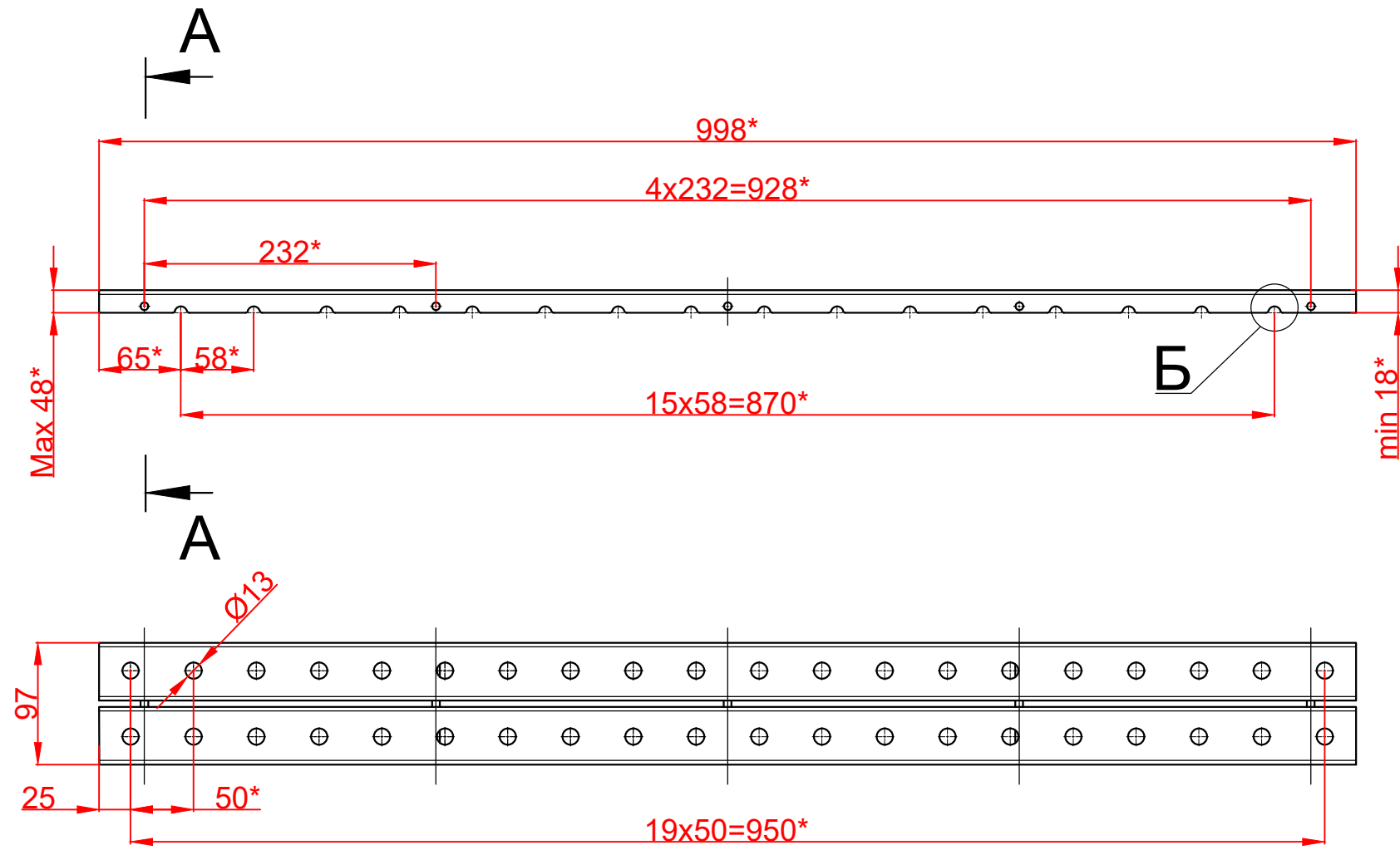
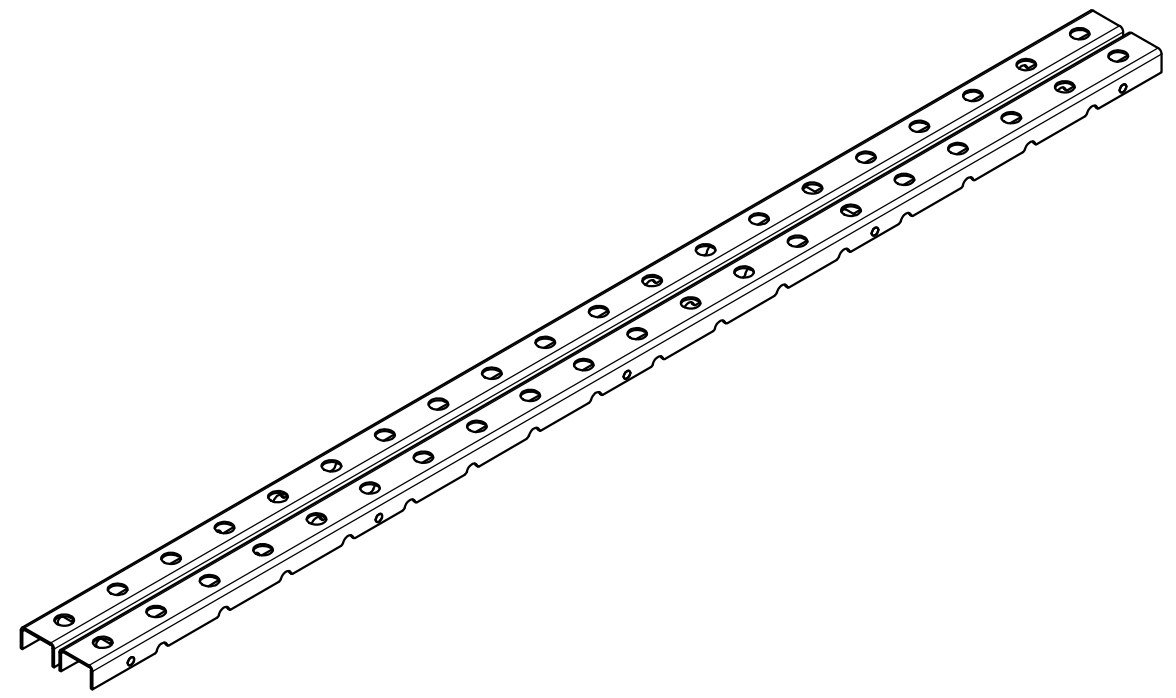
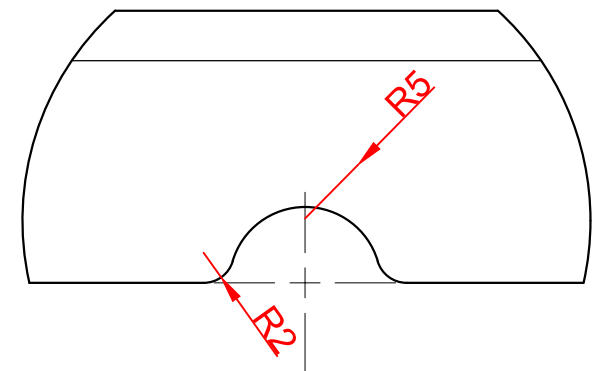


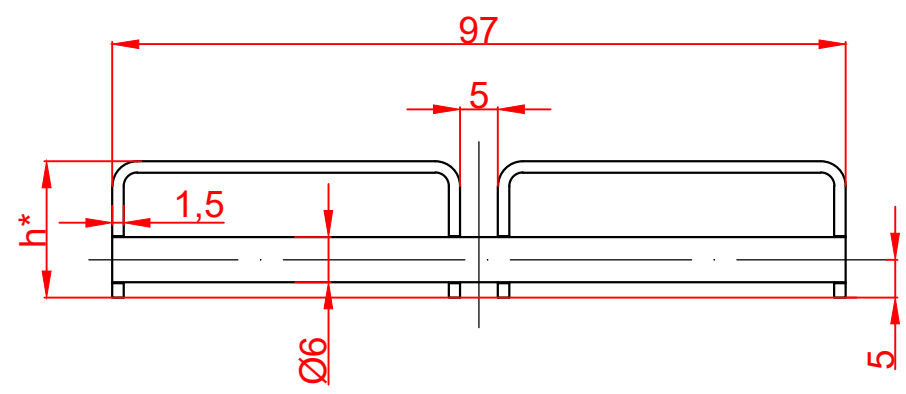
Количество	1 шт
Материал	AISI 304/316
Уклон	0,5%
Общий допуск	±2 мм
Примечания	* - размеры корректируются по проекту



Б (2:1)



A-A (1:1)



				Арт.RSR10018...48NS		
Изм.Лист	№ докум.	Подп.	Дата	Лит.	Масса	Масштаб
Разраб.						1:5
Пров.						
Т. контр.				Лист 1	Листов 1	
Н. контр.				Нержавеющая сталь		
Утв.						

Справ. №

Подп. и дата

Инв. № дубл.

Взам. инв. №

Подп. и дата

Инв. № подл.